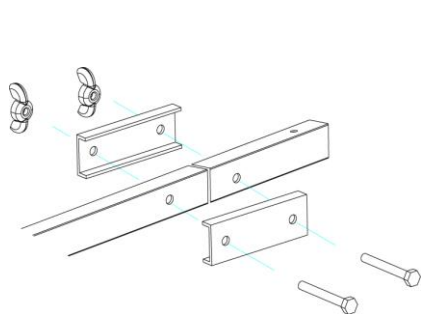
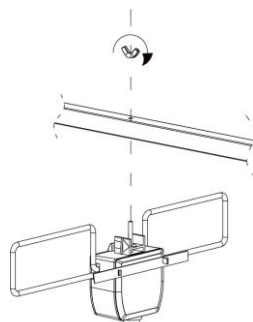


**Порядок сборки антенны.**

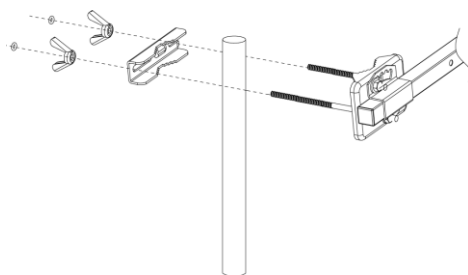
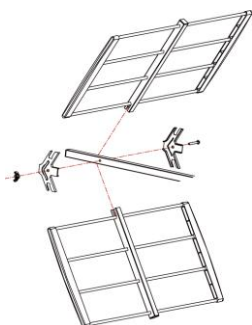
1. Соединить две направляющие. 2. Установить вибратор с монтажной коробкой.



3. Закрепить рефлекторы.



4. Закрепить собранную антенну на мачте.



**Паспорт  
на антенну  
diSat EB45LTE-R/21-60**

**DVB T2**  
TERRESTRIAL

**Lte**

## 1. Назначение.

Направленная антенна **diSat EB45LTE-R/21-60** предназначена для приема аналоговых и цифровых ТВ сигналов.

## 2. Технические характеристики.

Поляризация	Горизонтальная
Диапазон частот, МГц	470-790
ТВ каналы	21-60
Количество элементов	15
Коэффициент усиления, dBi	11-12
Отношение главного лепестка к заднему, дБ	24
Ширина диаграммы направленности	
Горизонтальная	34
Вертикальная	38
Входное сопротивление, Ω	75
Коммутационный разъем	F типа
Габариты в собранном виде, мм	420x1282 x 365
Габариты упаковки, мм	700x370x86
Вес с упаковкой, кг	1,7

## 3. Условия эксплуатации.

Антенна **diSat EB45LTE-R/21-60** изготовлена из коррозионностойкого полированного алюминия и морозоустойчивого пластика. Антенна предназначена для эксплуатации на улице при температуре от -40°C до +60°C. При ее установке необходимо соблюдать правила техники безопасности при производстве высотных работ. При обнаружении неисправности не пытайтесь самостоятельно осуществить ремонт, обращайтесь в специализированную сервисную службу.

## 4. Сборка и настройка.

Сборка антенны осуществляется в соответствии с рисунками на обороте.

Данная антенна предназначена для сложных условий приема телевизионного сигнала. Эффективность работы антенны зависит от индивидуальных особенностей места установки и его расположения относительно места вещания. Настройка антенны осуществляется с помощью специального прибора или непосредственно путем визуального наблюдения на экране ТВ приемника.

## 5. Техническое обслуживание.

Рекомендуется осуществлять внешний осмотр антенны 2 раза в год. Проверяется надежность крепления антенны к мачте, целостность ее частей, наличие заземления.

## 6. Срок службы.

Срок службы антенны – 8 лет. По окончании необходимо обратиться в сервисную службу для проведения проверки изделия и определения пригодности к его дальнейшей эксплуатации. Если изделие признано непригодным, то его необходимо утилизировать.

## 7. Гарантии изготовителя (поставщика).

Изготовитель гарантирует соответствие антенны требованиям настоящего паспорта при соблюдении потребителем условий хранения, транспортирования и эксплуатации.

Гарантийный срок хранения – три года с дня изготовления антенны.

Гарантийный срок эксплуатации – 12 месяцев с даты продажи.

В течение гарантийного срока изготовитель безвозмездно ремонтирует или заменяет изделие по предъявлении гарантийного талона.

Гарантии не подлежат устройства в случае нарушения правил эксплуатации, постороннего вмешательства в конструкцию, попыток самостоятельного ремонта, а также в случае наличия механических повреждений, повреждений, вызванных попаданием посторонних предметов, веществ, жидкостей, птиц, насекомых, повреждений, вызванных стихией, пожаром, грозой.

## ГАРАНТИЙНЫЙ ТАЛОН

на ремонт (замену) в течении гарантийного срока антенны **diSat EB45LTE-R/21-60**

Дата продажи: \_\_\_\_\_

Номер счета-договора \_\_\_\_\_

Место печати

Высылается в адрес предприятия изготовителя и служит основанием для проведения бесплатного ремонта или замены изделия в течение гарантийного срока.