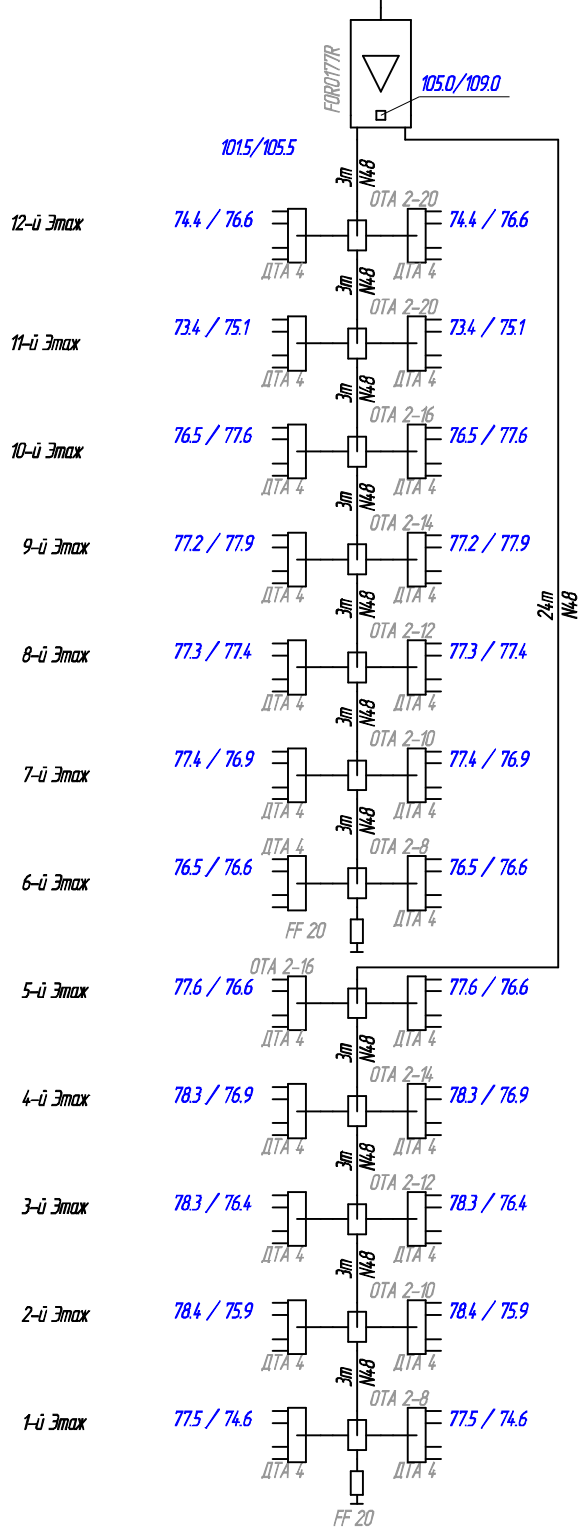


Вход из МРС
70.0-88.0/70.0-88.0



Условные обозначения:

- распределитель телевизионный
- ответитель телевизионный
- усилитель телевизионный
- кабель телевизионный коаксиальный, где:
N48X - тип кабеля;
Эп - длина кабеля (метры).
- уровень ТВ сигнала в дБмкВ, где:
75.0 - уровень на частоте 50МГц;
78.0 - уровень на частоте 860МГц.
- нагрузка согласующая 75Ω

Спецификация оборудования:

Nn/n	Наименование	Тип	Кол-во
1	Усилитель телевизионный	FORO177P	1
2	Ответитель телевизионный на 2	ОТА 2-8	2
3	Ответитель телевизионный на 2	ОТА 2-10	2
4	Ответитель телевизионный на 2	ОТА 2-12	2
5	Ответитель телевизионный на 2	ОТА 2-14	2
6	Ответитель телевизионный на 2	ОТА 2-16	2
7	Ответитель телевизионный на 2	ОТА 2-20	2
8	Делитель телевизионный на 4	ДТА 4	24
9	Разъем на кабель N48X	FF 1	72
10	Нагрузка согласующая 75Ω	FF 20	2
11	Кабель телевизионный коаксиальный	N48X	85

Инв. N подл. Подпись и дата. Взам. инв. N

Изм.	Кол.уч.	Лист	N док.	Подпись	Дата
ГИП					
Проверил					
Разраб.					
N. контр.					

WWW.SATELLITE.RU

105275, Москва, 5-я ул.Соколиной Горы, д.25, корп.1
тел./факс 730-41-61 (многоканальный)

Домовая распределительная сеть Секция 12 этажей, 1 стояк, 8 абонентов на этаже	Стадия	Лист	Листов
	P	1	

Схема расчетная