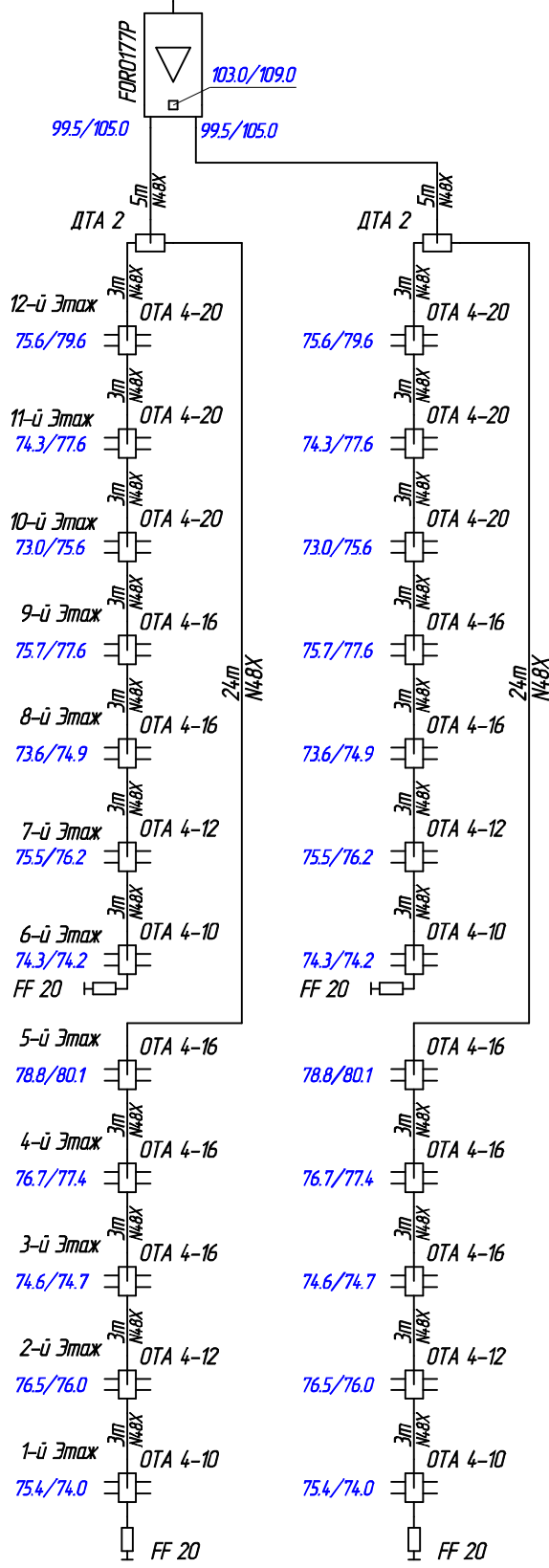


64.0-82.0/70.0-88.0



Условные обозначения:

- распределитель телевизионный
- ответвитель телевизионный
- усилитель телевизионный
- $\frac{5m}{N48X}$  - кабель телевизионный коаксиальный, где:  
N48X - тип кабеля;  
5m - длина кабеля (метры).
- 75.0 / 78.0 - уровень ТВ сигнала в дБмкВ, где:  
75.0 - уровень на частоте 50МГц;  
78.0 - уровень на частоте 860МГц.
- нагрузка согласующая 75Ω

Спецификация оборудования:

Nn/n	Наименование	Тип	Кол-во
1	Усилитель телевизионный	FORO177P	1
2	Ответвитель телевизионный на 4	OTA 4-10	4
3	Ответвитель телевизионный на 4	OTA 4-12	4
4	Ответвитель телевизионный на 4	OTA 4-16	10
5	Ответвитель телевизионный на 4	OTA 4-20	6
6	Делитель телевизионный на 2	ДТА 2	2
7	Разъем на кабель N48X	FF 1	53
8	Нагрузка согласующая 75Ω	FF 20	4
9	Кабель телевизионный коаксиальный	N48X	125

Инв. N подл. Подпись и дата. Взам. инв. N

Изм.	Кол.уч.	Лист	N док.	Подпись	Дата

WWW.SATELLITE.RU

105275, Москва, 5-я ул.Соколиной Горы, д.25, корп.1  
тел./факс 730-41-61 (многоканальный)

Домовая распределительная сеть	Стадия	Лист	Листов
Секция 12 этажей, 2 стояка, 8 абонентов на этаже	P	1	

Схема расчетная